

ПАСПОРТ
Купольная видеокамера В54-2



10. Свидетельство о приемке.

Видеокамера В54-2 исправна, работоспособна и признана годной к эксплуатации.

Серийный номер изделия: _____

Дата продажи: _____

штамп
продавца

Внимание! Исправление даты не допускается.

Я, покупатель, проверил изделие на отсутствие механических, термических и прочих повреждений, а также комплектацию (изделие укомплектовано в полном объеме согласно данному паспорту). Оборудование получено мной в рабочем состоянии, претензий не имею.

От продавца _____
подпись

От покупателя _____
подпись

При отсутствии подписи со стороны продавца гарантийные условия на данный товар не распространяются.

ИЗГОТОВИТЕЛЬ:
ООО "НПП "Бевард"
Россия.

1. Технические характеристики.

Общие:

Сенсор	ПЗС 1/4" SONY 560 ТВЛ (день) / 680 ТВЛ (ч/б)
Чувствительность	0.2 лк (день) / 0.04 лк (ночь), Sens-up 0.005 лк
Угол обзора	От 4.5 до 51.5° (по гор.), от 3.4 до 39.3° (по верт.)
Увеличение	Оптическое: 12x, f=3.9-46.1 мм, цифровое: 16x
Скорость затвора	От 1/50 до 1/120000 сек. (автоматически, вручную)
Количество предустановок	128 (редактируемые названия)
Панорамирование	360° (непрерывно)
Скорость панорамирования	От 0.5 до 160°/сек.
Наклон	От 0 до 90° (с автопереворотом)
Скорость наклона	От 0.5 до 90°/сек.
Наблюдение	Тур: 4 маршрута; автопатрулирование: 4 маршрута; сканирование по заданному маршруту: 4 маршрута
Дополнительно	Электромеханический ИК-фильтр

Видео:

Параметры изображения	Видеомаска (8 сферических), автопереворот при переходе через нижнюю точку, BLC, HLI, APY
Титры	Название, температура, дата/время, координаты, название зоны, название пресета

Разъемы и интерфейсы:

Вход тревоги	4 канала (режим NO)
Выход тревоги	1 канал (макс.): 120 В 1 А (AC), 24 В 1 А (DC), режимы NO или NC
Видеовыход	1Vp-p, 75 Ом
Подключение	BNC (видеосигнал)
Порт данных	RS485
Протокол управления PTZ	Pelco D/P, Panasonic, Samsung, Lilin и т.д.

Эксплуатация:

Питание	24 В 0,7 А (AC)
Рабочая температура	От -40 до +50°C
Система микроклимата	Обогрев и вентилятор

Размеры (дхв)	Ø152x174 мм
Класс защиты	IP66 (только при настенном креплении камеры)
Вес	2400 г (камера и кронштейн, нетто)
Управление	Экранное меню

2. Комплект поставки.

2.1 Купольно-поворотная камера	1 шт.
2.2 Кронштейн, комплект крепежа	1 шт.
2.3 Упаковочная тара	1 шт.

3. Назначение.

Видеокамера В54-2 отлично подходит для построения уличной профессиональной системы видеонаблюдения. Высокое качество изображения даже в сложных условиях освещенности обеспечивает технология накопления заряда Sens-up. Различные варианты потолочного и настенного крепления В54-2 снимают многие ограничения при размещении камеры.

4. Устройство и принцип работы.

Благодаря скоростному купольно-поворотному механизму В54-2 выполняет поворот в горизонтальной и наклон в вертикальной плоскости с очень высокой скоростью, от 0.5 до 160°/сек. Это позволяет видеокамере почти мгновенно изменять направление обзора и следить за быстродвижущимися объектами.

В комплектацию камеры В54-2 включен объектив с автофокусом, что в сочетании с 12-кратным оптическим и 16-кратным цифровым увеличением позволяет наблюдать за объектами, находящимися на значительном расстоянии, и использовать данную камеру для наблюдения за обширной территорией.

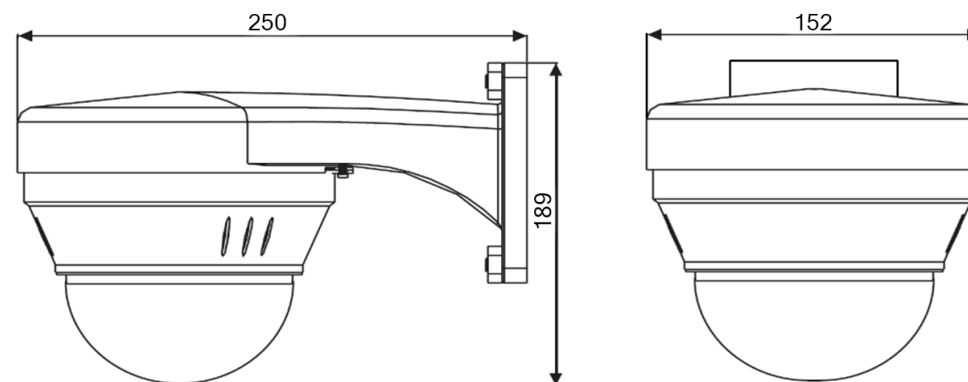
5. Установка и подключение.

ВНИМАНИЕ! Перед включением оборудования внимательно ознакомьтесь с руководством по подключению и эксплуатации. Помните, что неправильная установка и настройка оборудования может привести к нарушениям работоспособности и выходу из строя!

СХЕМА КОММУТАЦИИ (ВНЕШНИЕ ИНТЕРФЕЙСЫ)

AC24V (Red/Black)	Предназначен для подключения питающего напряжения
ALARM IN/OUT	Вход / выход тревоги для подключения датчиков и извещателей
VIDEO OUT	Предназначен для передачи видеосигнала на внешнее устройство

6. Габаритный чертеж



7. Сертификация

Сертификат № TC RU C-RU.AB29.B.02240, серия RU № 0238552.

8. Утилизация

Изделие утилизировать как бытовую технику согласно правилам, установленным органами самоуправления региона, в котором происходит утилизация.

9. Гарантийные обязательства

Гарантийные обязательства представлены на сайте по ссылке:
<http://www.beward.ru/contact/service/>